

## MM8000N - pružinový balancér

Kupující převzetím zboží potvrzuje, že si je vědom povinnosti seznámit se před jeho prvním použitím s návodem k obsluze, a následně se těmito informacemi důsledně řídit.

Nářadí bylo vyrobeno v souladu se směrnicemi EU.

Záruka na nářadí zaniká v případě neodborné opravy, použití neoriginálních dílů a v případě nedodržení bezpečnostních pokynů uvedených v návodu k použití.

Dále dodavatel nenese žádnou zodpovědnost za následná přímá či nepřímá poškození stroje, vyplývající z použití nářadí jinak, než je uvedeno v návodu.

### **PARAMETRY NÁŘADÍ:**

<b>typ</b>	<b>MM8000N</b>
<b>kapacita</b>	5,0 - 9,0 kg
<b>délka lana</b>	1,3 m
<b>hmotnost</b>	3,74 kg

**Pozn.:** Výše uvedené parametry jsou výrobcem deklarované hodnoty. Změny parametrů bez předchozího upozornění vyhrazeny.

### **FUNKCE A POUŽITÍ**

Slouží k vyvážení nářadí a tím i ke zvýšení komfortu při práci. Obzvláště vhodné na montážních linkách, při opakujících se pracovních operacích, nebo pro dílenského použití, kdy je třeba mít rychle dostupný větší počet nářadí různého typu.

### **OBECNÁ PRAVIDLA POUŽÍVÁNÍ:**



1. Sledujte nářadí po celou dobu používání.
2. Osoby pod vlivem alkoholu nebo drog nesmí provádět opravy a/nebo údržbu nářadí.
3. Nářadí udržujte z dosahu nekvalifikovaných osob a dětí.
4. Udržujte pracovní prostor čistý, uklizený a dostatečně osvětlený denním či umělým osvětlením. Nepořádek je potenciální příčinou nehody.
5. Nevystavujte balancéry dešti. Nepoužívejte balancéry ve vlhkém či mokřím prostředí.
6. Při zjištění poruchy nebo závady okamžitě přestaňte nářadí používat a předejte jej do opravy.
7. V žádném případě není dovoleno nářadí modifikovat.
8. Není-li nářadí používáno, skladujte jej na suchém a bezpečném místě, nejlépe zamčené, mimo dosah dětí.
9. Nepřetěžujte nářadí a nepoužívejte je pro účely, ke kterým není určeno.
10. Při práci s nářadím nenoste volné oblečení a/nebo bižuterii, aby nedošlo k jejich zachycení pohybujícími se částmi stroje. Pokud pracujete ve venkovním prostředí, doporučuje se nosit gumové rukavice a neklouzavou pracovní obuv. Dlouhé vlasy udržujte z dosahu nářadí.
11. Soustřeďte se na práci. Vyvarujte se nebezpečným situacím, nepracujte na nerovném povrchu. Nářadí nepoužívejte, pokud se cítíte unavení.
12. Před použitím balancérů, jejich opravou či údržbou pečlivě prostudujte návod na použití a ujistěte se, že informace v něm jsou Vám srozumitelné. Pokud tak neučiníte, může dojít k vážnému ublížení na zdraví.
13. S nářadím smí pracovat a manipulovat pouze kvalifikovaná obsluha.
14. Nezasahujte do nářadí. Provedené úpravy mohou snížit bezpečnost nářadí a tím zvýšit riziko poranění.
15. Bezpečnostní pokyny nevyhazujte, ale předejte je obsluze stroje.
16. Nepoužívejte nářadí, jestliže je poškozené nebo porouchané.
17. Nářadí pravidelně kontrolujte, zda hodnoty a značení předepsané dle ISO 11148 jsou na nářadí čitelné. V případě potřeby požádejte výrobce o obnovu tohoto značení.

### **BEZPEČNOSTNÍ UPOZORNĚNÍ PRO PRACOVNÍ MÍSTO**

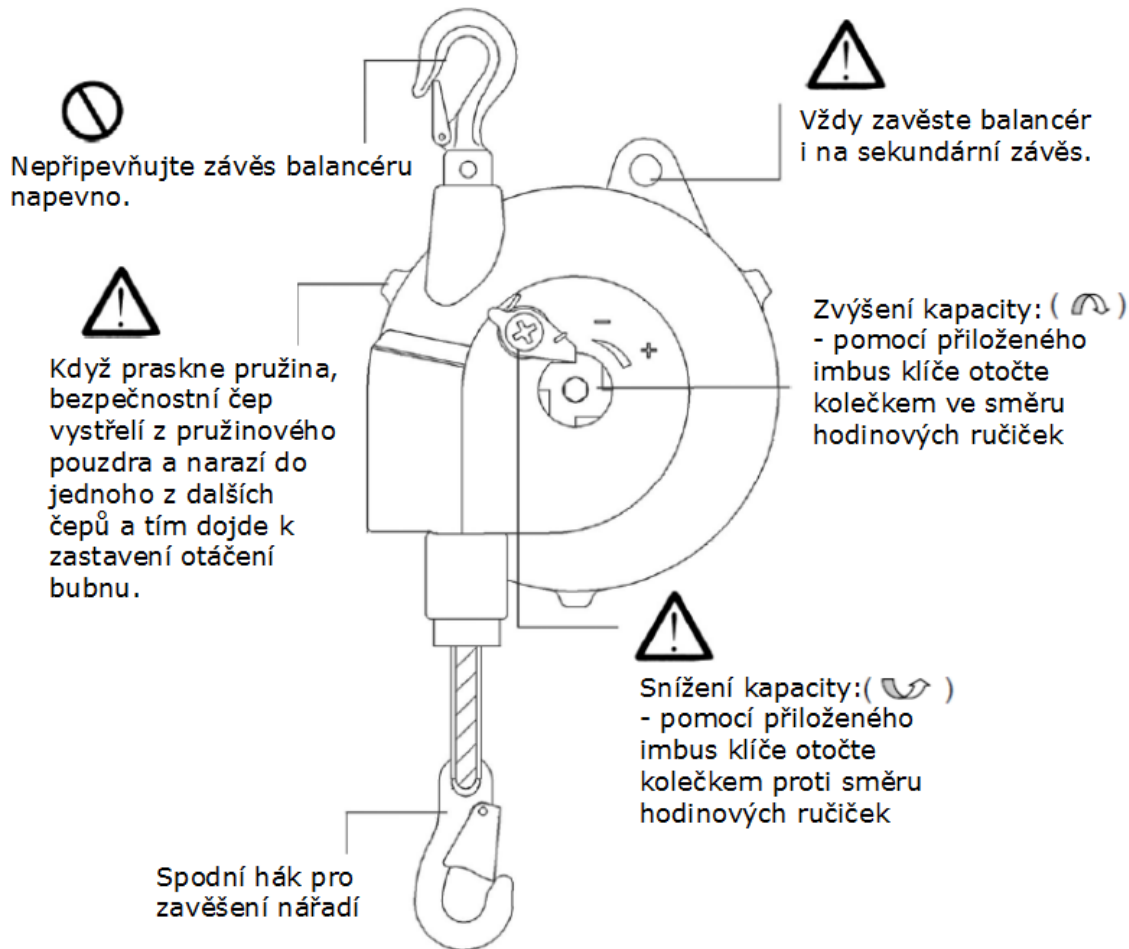
1. Uklouznutí, klopýtnutí a pád jsou nejčastějšími příčinami zranění na pracovišti. Berte na zřetel nebezpečí uklouznutí plynoucí z použití nářadí, stejně jako nebezpečí zakopnutí o hadice rozvádějící vzduch nebo hydrauliku.
2. V neznámém prostředí zacházejte s nářadím obezřetně. Mohou se tam vyskytovat skrytá nebezpečí jako např. rozvody elektřiny a inženýrských sítí.
3. Nářadí není určeno pro práci ve výbušném prostředí a není izolované vůči kontaktu s elektřinou.
4. Při práci s nářadím se ujistěte, že v dosahu nářadí nejsou umístěny elektrické kabely, rozvody plynu apod., které byste svou činností mohli poškodit.

### **NÁVOD NA POUŽITÍ**

Pracovní teplota: -10°C až +40°C

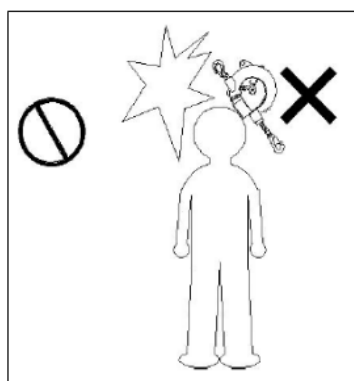
	<b>výstraha</b>		<b>zákaz</b>
---	-----------------	---	--------------



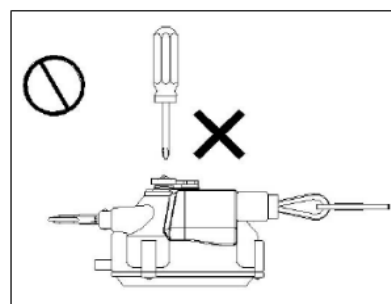


## **ZVLÁŠTNÍ BEZPEČNOSTNÍ UPOZORNĚNÍ**

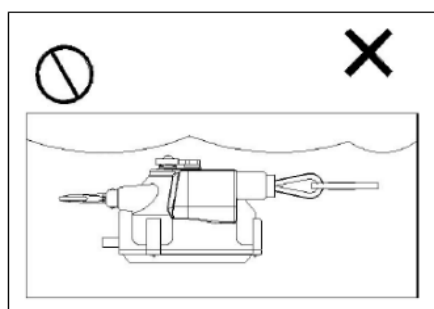
1. Před přesunem balancéru odepněte/sundejte z balancéru nářadí, zamezíte tak spadnutí tohoto nářadí.
2. Nepoužíváte-li balancér se zavěšeným nářadím delší dobu, odejměte nářadí z balancéru.
3. Před nastavením kapacity balancéru odstraňte z balancéru veškerou zátěž.



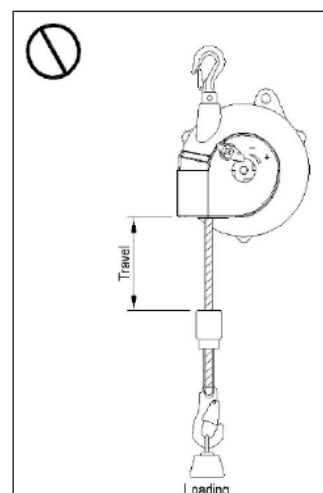
Nikdy nestůjte pod balancérem.



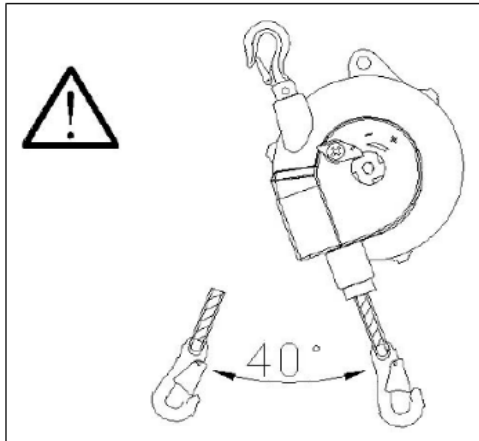
Zákaz demontáže balancéru.



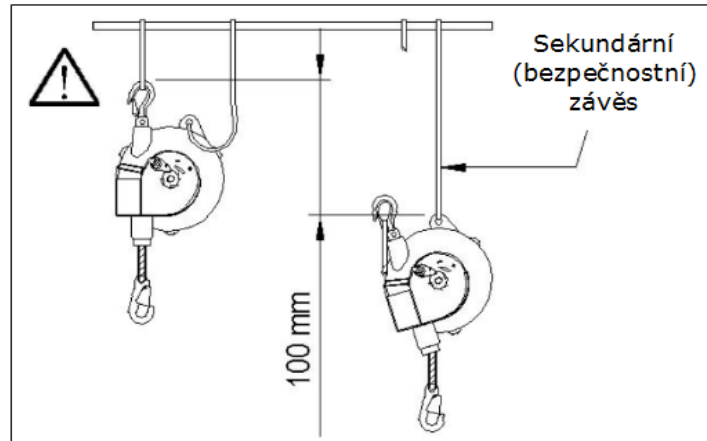
Nikdy neválejte balancér do kapaliny.



Nepřekrucujte lanko balancéru ani jím o sebe nedřete. Nepřekračujte kapacitu balancéru.



Výkyv lanka balanceru větší než  $\pm 20^\circ$  snižuje výrazně životnost lanka.



U sekundárního závěsu ponechte mírné prověšení, aby se mohl balancér volně pohybovat a aby v případě poruchy hlavního závěsu klesl balancér pouze o 100mm oproti původnímu závěšení.

## **INSTALACE BALANCÉRU**

Připojte balancér na hlavní závěs.

Zavěste kapacitu balancéru na sekundární (bezpečnostní závěs) dle instrukcí výše.

Nastavte kapacitu balancéru dle hmotnosti následně zavěšeného nářadí.

Zavěste nářadí na spodní hák.

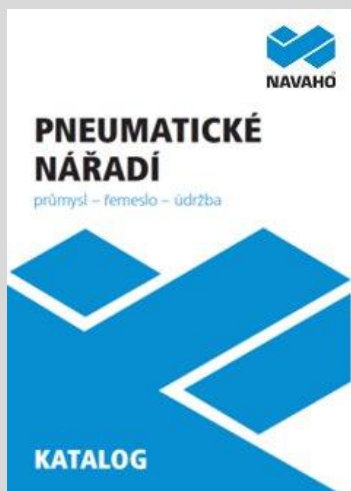
Před použitím zkontrolujte, zda je zavěšení balancéru stabilní. Totéž platí i pro nářadí zavěšené na balancér.

Ujistěte se, že je instalace balancéru kompletní a jednotlivé komponenty nevykazují žádné známky poškození.

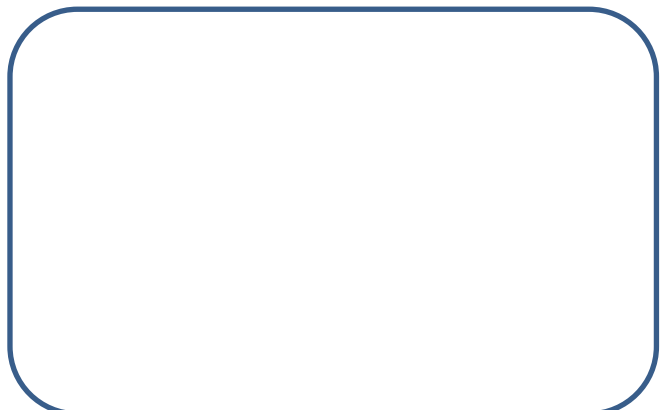
## **ZÁRUKA:**

Záruční podmínky jsou uvedeny na samostatném záručním listu.

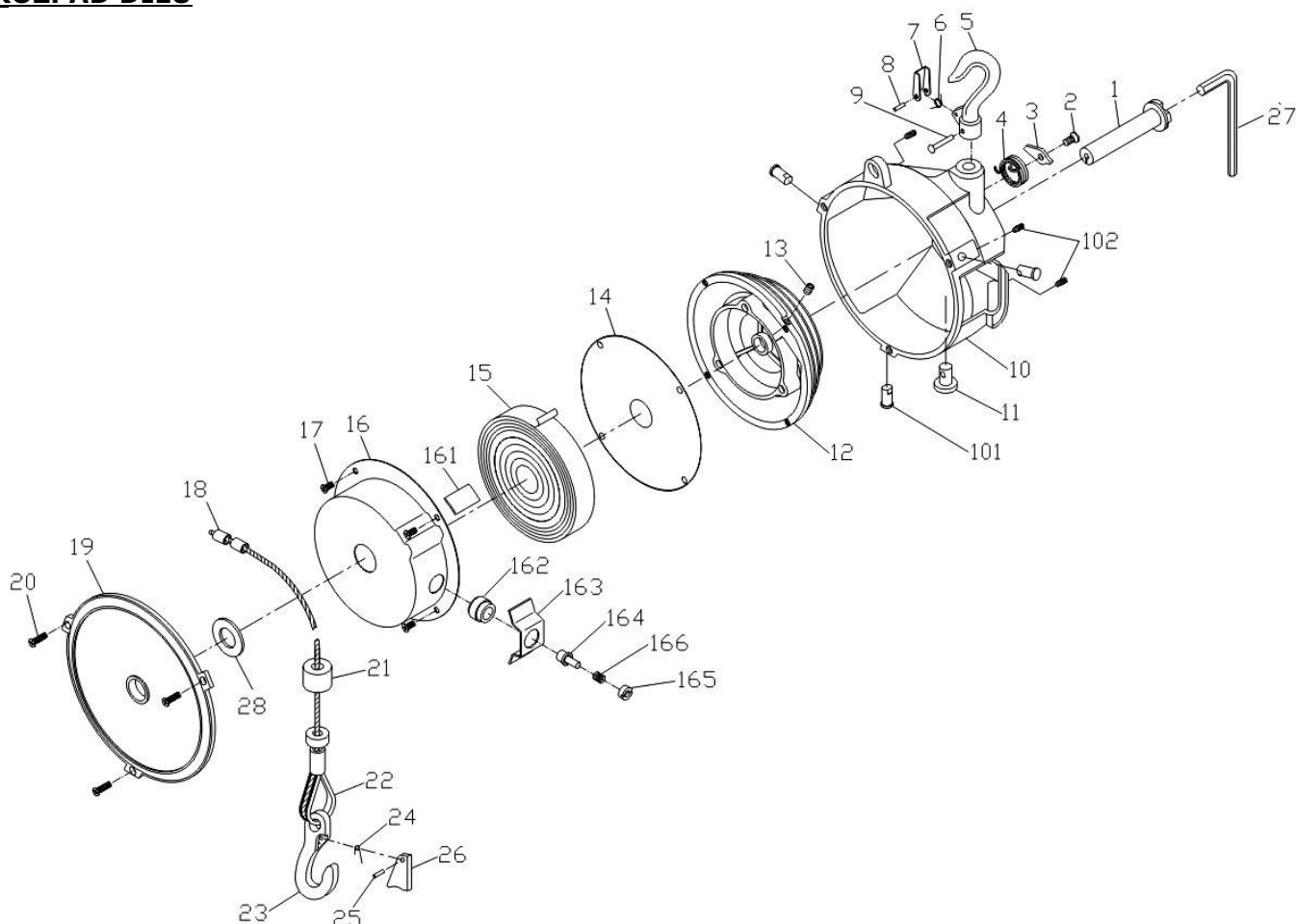
**Vyžádejte si katalog produktů  
značky NAVAHO.**



**VÁŠ PRODEJCE**



## ROZPAD DÍLŮ



Poz.	obj. číslo	popis	ks
1	8000NMM-01	Spindle	1
2	8000NMM-02	Screw [5/16"x5/8"]	1
3	8000NMM-03	Ratchet	1
4	8000NMM-04	Ratchet Spring	1
5	8000NMM-05	Hanger	1
6	8000NMM-06	Latch Spring	1
7	8000NMM-07	Latch	1
8	8000NMM-08	Pin [Φ3X12mm]	1
9	8000NMM-09	Rivet [Φ5x25mm]	1
10	8000NMM-10S	Casing [Incl. 101(3), 102(3)]	1
11	8000NMM-11	Shaft	1
12	8000NMM-12	Drum	1
13	8000NMM-13	Screw [3/8"*3/8"]	1
14	8000NMM-14	Spring Cover	1
15	8000NMM-15S1	Spring Plate set [0.9x2.8x4000mm] [Incl. 16, 161, 163]	1
17	8000NMM-17	Screw	4
18, 21~26	8000NMM-18S	Cable Set [Incl. 18(2), 21, 22, 23, 24, 25, 26]	1
19	8000NMM-19	Cover	1
20	8000NMM-20	Screw [M6xP1.0x15mm]	3
21	8000NMM-21	Rubber Stop	1
27	8000NMM-27	Spanner Key 6mm	1
28	8000NMM-28	Washer [Φ16x30x2mm]	1
162	8000NMM-162	Fixed Pipe	1
164	8000NMM-164	Safety Pin	1
165	8000NMM-165	Fixed Ring	1
166	8000NMM-166	Spring [Φ0.8xΦ8.5x18.5mm]	1